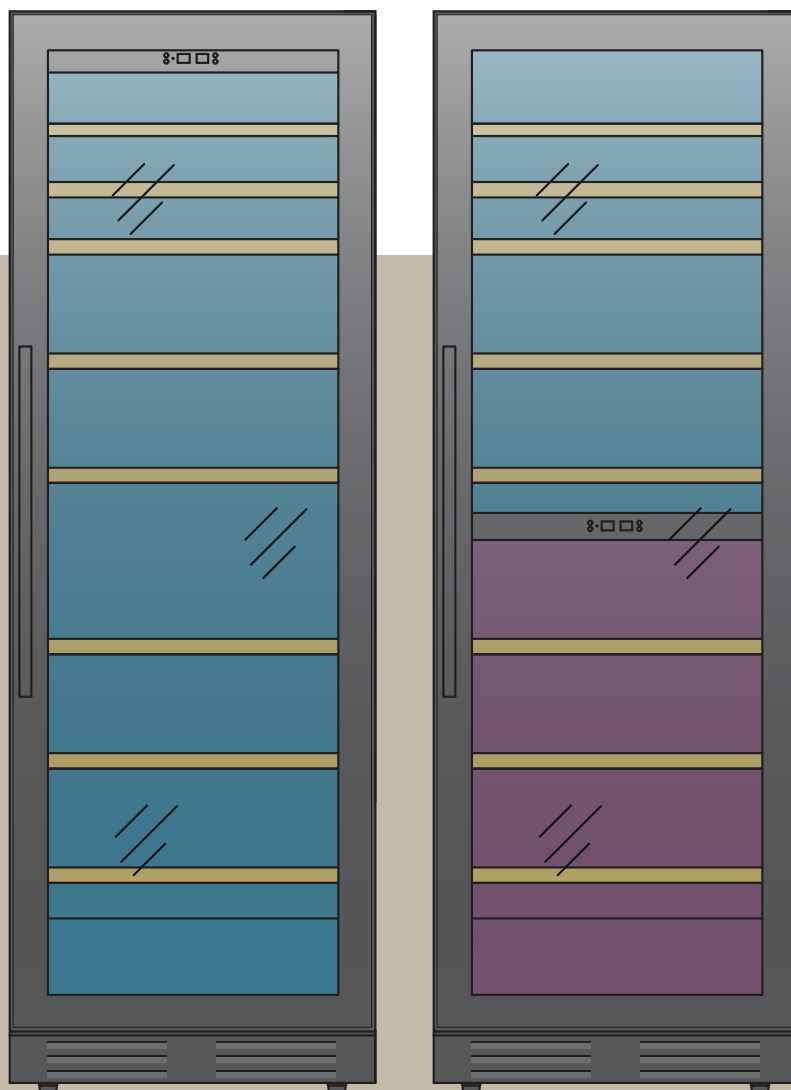


scandomestic



Vinskabe

Hvad bør du overveje inden du vælger?



Indbygning eller fritstående?

Indbygning:

Et vinskab til indbygning har udluftning fornedet i soklen og er derfor velegnet til indbygning under en bordplade eller i et skab. Vinskabe til indbygning kan både stå frit og være indbygget, hvilket giver flere muligheder for indretningen og placeringen i rummet.

Et indbygget vinkøleskab kræver ikke ekstra plads til ventilation, hverken i siderne eller bag vinkøleskabet.

Se skitse under de enkelte modeller.

Fritstående:

Vinkøleskabe som kun er beregnet til at stå frit kan ikke bygges ind i et skab eller under et bord, da det har brug for fri luft rundt omkring vinkøleskabet.

1 eller 2 zoner:

Skal vinene opbevares ved samme temperaturer? Skal vinkøleskabet bruges til serveringsklar vin, eller til modning af vine eller begge dele?

Med et vinkøleskab kan du indstille lige præcis den temperatur vinen skal have.

I et **1-zone vinkøleskab** holdes temperaturen konstant i hele vinskabet modsat de vinkøleskabe, som er zoneinddelte. Så 1-zone vinkøleskab er det rigtige valg til de vinentusiaster, der har kastet al sin kærlighed på én type vin f.eks. fyldige rødvine, som skal opbevares ved den samme temperatur.

2-zoners vinkøleskabe giver flere muligheder og fordele ved at du kan have flere typer vin opbevaret til dine ønskede temperaturer i ét og samme vinkøleskab, hvilket også er pladsbesparende.

De to kølezoner sørger for, at du altid kan have tempereret rødvín i den ene zone og afkølet hvidvin i den anden zone. Du kan også have samme temperatur mellem 5°C - 18°C i begge zoner samtidigt.

Det er både hurtigt og nemt at indstille individuelle temperaturer for de to temperaturzoner, da hver zone byder på et simpelt betjeningspanel.

De to zoner er uafhængige af hinanden, så temperaturen i den ene zone vil ikke påvirke temperaturen i den anden

Størrelse på vinskabe

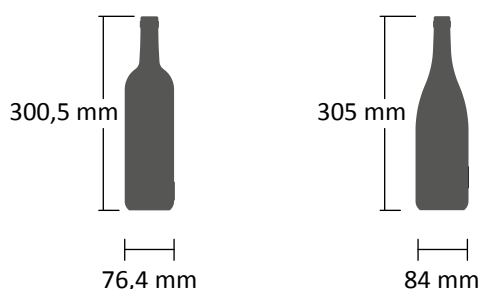
Skal vinkøleskabet stå i en bolig, restaurant, eller bruges til opbevaring af en stor vinsamling?

Vinkøleskabe findes i mange forskellige størrelser, og kan rumme forskellige mængder af flasker.

Scandomestic har vinkøleskabe fra 18 flasker og op efter.

Hvor mange flasker er der plads til:

Flaskekapacitet er oplyst ved maximal udnyttelse og målt ved brug af 75 cl. flasker á 84 x 305 mm



Da flaskestørrelser og flaskeformer varierer, vil den reelle kapacitet ofte være noget lavere end angivet.

Flaskestørrelsen i vores serveringsskabe er dog målt med 76,4 x 300,5 mm flasker.

6-25 Flasker

Et lille vinkøleskab har maksimalt plads til 25 flasker og er ideelt til minibarer, kontorer eller en lille lejlighed hvor god vinopbevaring er i fokus.

26-49 Flasker

Et medium vinkøleskab kan rumme mellem 26-49 flasker og er oftest 59,5 cm i bredden. Fordelen ved at skabet har denne brede, er at der kan opbevares en hel kasse vin ved siden af hinanden på samme hylde.

Vinkøleskabe i denne størrelse er perfekte til indbygning i køkkenet eller i spisestuen. Skabe i denne størrelse fås både med én og to zoner.

50-150 Flasker

Et stort vinkøleskab passer til restauranter, såvel som vinentusiaster som samler og har brug for god plads til deres yndlingsvine. Disse skabe fås både med én zone og med to zoner. Vær opmærksom på, at vinsamlinger kan vokse hurtigt og at det kan være en god ide at anskaffe et skab, der har mindst 25% ekstra kapacitet i forhold til den nuværende samling.



Vores største vinkøleskab indeholder 138 flasker og vores mindste 18 flasker.



Korrekt opbevaring af dine vine er vigtig.

Et vinskab skal ikke alene sørge for, at vinen har den rette serveringstemperatur, men har også mange andre funktioner, som at beskytte vinen eller sikre at den modnes korrekt.

Vinkøleskabet er et møbel i rummet og må derfor, udover moderne teknologi, også gerne have et design, der passer godt ind og så selvfølgelig præsentere vinen på eksklusiv vis.

Scandomestic har et bredt program, som gør det nemmere at finde det helt rigtige vinkøleskab til dine vine.

Langtidsopbevaring eller serveringsklar vin? 1 eller 2 zoner? – valget er dit!

Alle vinskabe i vores program er som standard udstyret med indvendigt LED lys, udtrækshylder i bølge træ, digitalt display, kontrolpanel for hver zone, UV-beskyttelse og vibrationsdæmpende kompressor. Udover de funktionelle features, så har vi også tænkt på farver og skabets design, som er enkelt og stilrent, og passer ind i de fleste hjem.

Temperatur:

Korrekt opbevaring af vinen forbedrer ikke alene holdbarheden, men forbedrer også vinens aroma og smag så det giver en god vinoplevelse. Hold derfor en konstant temperatur på din vin hele året. Det er mindre vigtigt, om vinen ligger ved 8 grader eller 18 grader - bare det er uden de store og hurtige udsving. Vi anbefaler et sted midt mellem som optimal temperatur. Opbevarer du din vin for koldt, udvikler vinen sig meget langsomt, og opbevares den i et for varmt miljø udvikler vinen sig for hurtigt.

Fugtighed:

Opbevaringsstedet for vinen skal helst have en luftfugtighed på mellem 50% og 75 %.

Hvis luftfugtigheden er mindre end 50%, er der risiko for at korkpropperne udtørres og trækker luft ind, hvilket kan forringe vinens kvalitet. En luftfugtighed på mere end 80% vil ikke ændre vinen, men etiketterne vil måske tage skade. For at korkproppen er lufttæt skal den være fugtig. Derfor er det vigtigt, at vinflasken altid lagres liggende, således at korkproppen er i kontakt med vinen.

Beskyttelse mod lys og varme:

Vin skal opbevares i mørke. Konsekvensen af for meget lys, specielt neonlys, kan være en hurtigere modning af vinen end normalt, da lyset igangsætter en iltning.

Sollysets UV-stråler kan også beskadige vinen. Alle vores vinskabe har UV filter på glasørene for at beskytte vinen, men find gerne et sted til skabet så det ikke er placeret et sted med direkte sollys.

Vinkøleskabene har energivenligt LED lys, der er fri for skadelige UV-stråler og som også afgiver langt mindre varme til vinskabet end traditionelle lyskilder gør.

Vibrationer og rystelser:

Store vibrationer og rystelser er skadelige for din vin. Unge vine kan normalvis klare sig efter transport og "hele" sig selv. Derimod er modne vine langt mere skrøbelige og har en større risiko for at ændre karakter. Derfor er det vigtigt, at ens lagringssted er beskyttet mod vibrationer og rystelser.

Nyd den gode smag



SV 19 B



Vinflasker, antal	18
Temperaturzoner	1
Lydniveau, dB(A)	39
Produktmål, HxBxD, mm	865 x 295 x 561
Indvendigt lys	1 Horisontal LED
EAN kode	5704704015111

- Eksklusiv rammeløs sort glassdør
- Buget sort rustfrit håndtag
- En temperaturzone
- Ventileret anti-vibrations kølesystem
- Bøgetræs hylder
- Digital temperaturstyring og visning
- Lavt lyd- og vibrationsniveau
- Fritstående og indbygningsmodel

SV 19 B kan bruges til både indbygning og som fritstående vinskab. Skabet kan indstilles mellem 5°C – 18°C og kan rumme 18 flasker fordelt på 6 hylder i bøgetræ, heraf 5 udtrækshylder og 1 stationær. Et flot skab til opbevaring af dine flasker.

Skabet har et tidløst design, hvor den sorte rammeløse glassdør og det indvendige lys giver skabet et eksklusivt udtryk. Højre hængslet dør med mulighed for dørvending, så det altid er fleksibelt at placere vinskabet i rummet.

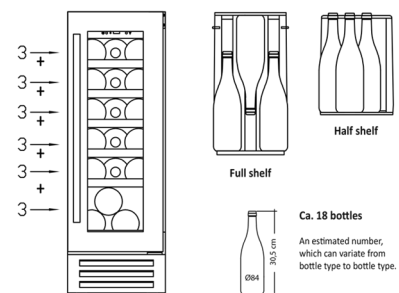
1 horisontale LED lys giver et godt lys og repræsenterer vinen flot. Skabet har intelligent luftcirkulationssystem, som sikrer perfekt ventileret, anti-vibrationskøling i hele skabet.

SV 19 B har UV-beskyttelse, er elektronisk styret og har digitalt kontrolpanel, så det er nemt at se og justere temperaturen i skabet.

Dimensioner



Antal vin flasker





SV 45 B



Vinflasker, antal	45
Temperaturzoner	1
Lydniveau, dB(A)	39
Produktmål, HxBxD, mm	845 x 540 x 548
Indvendigt lys	1 Horisontal LED
EAN kode	5704704014497

- Eksklusiv sort glasdør
- Fritstående model
- En temperaturzone
- Temperaturområde 4-22°C
- Digital temperaturstyring og visning
- Vendbar dør
- Bøgetræs hylder

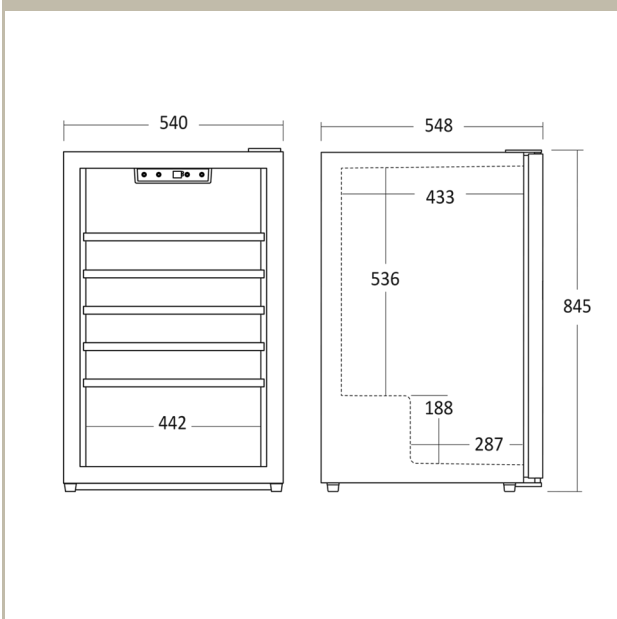
SV 45 B er et fritstående vinskab med én zone. Skabet kan indstilles mellem 4°C – 22°C og kan rumme 45 flasker fordelt på 6 hylder i bøgetræ, heraf 5 udtrækshylder og 1 præsentationshylde. Et flot skab til opbevaring af dine flasker.

Skabet har et tidløst design, hvor den sorte rammeløse glasdør og det indvendige lys giver skabet et eksklusivt udtryk. Højre hængslet dør med mulighed for dørvendning, så det altid er fleksibelt at placere vinskabet i rummet.

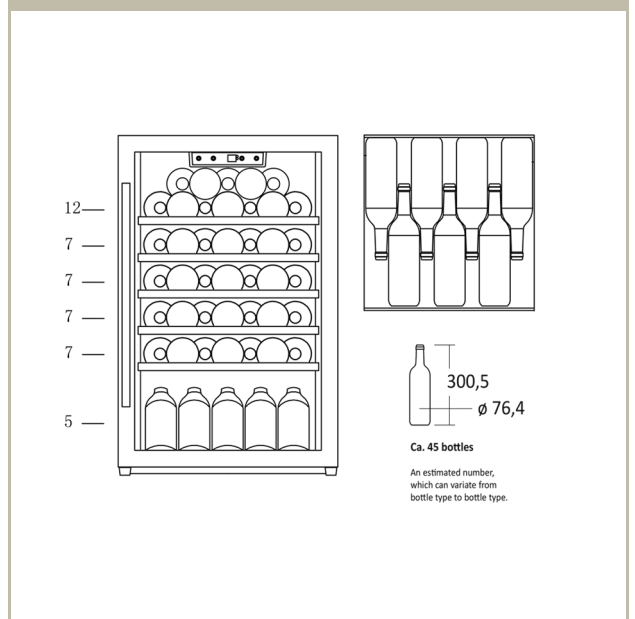
1 horisontale LED lys giver et godt lys og repræsenterer vinen flot. Skabet har intelligent luftcirkulationssystem, som sikrer perfekt ventileret, anti-vibrationskøling i hele skabet.

SV 45 B er elektronisk styret og har digitalt kontrolpanel, så det er nemt at se og justere temperaturen i skabet.

Dimensioner



Antal vin flasker





SV 81 B



Vinflasker, antal	46
Temperaturzoner	1
Lydniveau, dB(A)	40
Produktmål, HxBxD, mm	865 x 595 x 561
Indvendigt lys	1 Horisontal LED
EAN kode	5704704015128

- Eksklusiv rammeløs sort glasdør
- Buget sort rustfrit håndtag
- En temperaturzone
- Ventileret anti-vibrations kølesystem
- Bøgetræs hylder
- Digital temperaturstyring og visning
- Lavt lyd- og vibrationsniveau
- Fritstående og indbygningsmodel

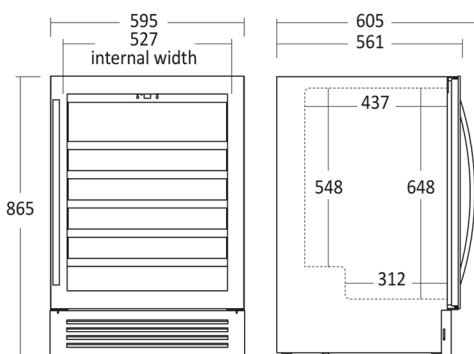
SV 81 B kan bruges til både indbygning og som fritstående vinskab og har én zone. Skabet kan indstilles mellem 5°C – 18°C og kan rumme 46 flasker fordelt på 6 hylder i bøgetræ, heraf 5 udtrækshylder og 1 stationær. Et flot skab til opbevaring af dine flasker.

Skabet har et tidløst design, hvor den sorte rammeløse glasdør og det indvendige lys giver skabet et eksklusivt udtryk. Højre hængslet dør med mulighed for dørvending, så det altid er fleksibelt at placere vinskabet i rummet.

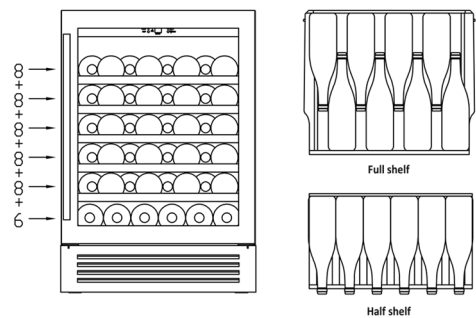
1 horisontalt LED lys giver et godt lys og repræsenterer vinen flot. Skabet har intelligent luftcirkulationssystem, som sikrer perfekt ventileret, anti-vibrationskøling i hele skabet.

SV 81 B har UV-beskyttelse, er elektronisk styret og har digitalt kontrolpanel, så det er nemt at se og justere temperaturen i skabet.

Dimensioner



Antal vin flasker



Ca. 46 bottles
An estimated number, which can vary from bottle type to bottle type.



SV 85 B



Vinflasker, antal	44
Temperaturzoner	2
Lydniveau, dB(A)	39
Produktmål, HxBxD, mm	865 x 595 x 561
Indvendigt lys	2 Horisontal LED
EAN kode	5704704015135

- Eksklusiv rammeløs sort glasdør
- Buet sort rustfrit håndtag
- To temperaturzoner
- Ventileret anti-vibrations kølesystem
- Bøgetræs hylder
- Digital temperaturstyring og visning
- Lavt lyd- og vibrationsniveau
- Fritstående og indbygningsmodel

SV 85 B kan bruges til både indbygning og som fritstående vinskab. Skabet har to zoner, der kan indstilles mellem 5°C – 18°C uafhængigt af hinanden. Øverste zone 5~10°C og nederste zone 10~18°C.

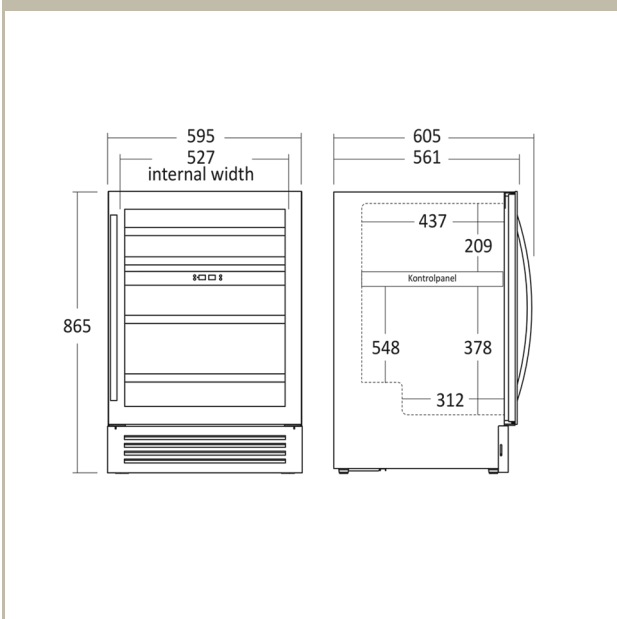
Skabet kan rumme 44 flasker fordelt på 4 1/2 hylder i bøgetræ, heraf 4 udtrækshylder og 1/2 stationær. Et flot skab til opbevaring af dine flasker.

Skabet har et tidløst design, hvor den sorte rammeløse glasdør og det indvendige lys giver skabet et eksklusivt udtryk. Højre hængslet dør med mulighed for dørvenning, så det altid er fleksibelt at placere vinskabet i rummet.

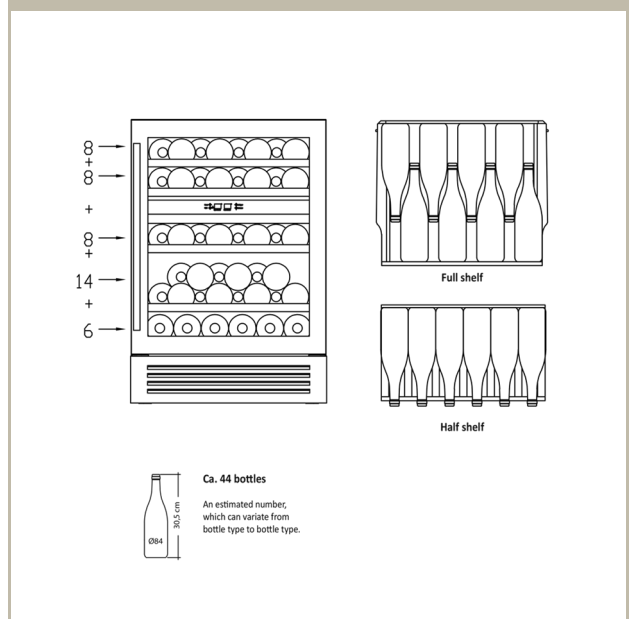
2 horisontale LED lys giver et godt lys og repræsenterer vinen flot. Skabet har intelligent luftcirkulationssystem, som sikrer perfekt ventileret, anti-vibrationskøling i hele skabet.

SV 85 B har UV-beskyttelse, er elektronisk styret og har digitalt kontrolpanel, så det er nemt at se og justere temperaturen i skabet.

Dimensioner



Antal vin flasker





SV 104 B



Vinflasker, antal	90
Temperaturzoner	2
Lydniveau, dB(A)	39
Produktmål, HxBxD, mm	1392 x 595 x 680
Indvendigt lys	2 Horisontal LED
EAN kode	5704704015142

- Eksklusiv rammeløs sort glasdør
- Buet sort rustfrit håndtag
- To temperaturzoner
- Ventileret anti-vibrations kølesystem
- Bøgetræs hylder
- Digital temperaturstyring og visning
- Lavt lyd- og vibrationsniveau
- Fritstående og indbygningsmodel

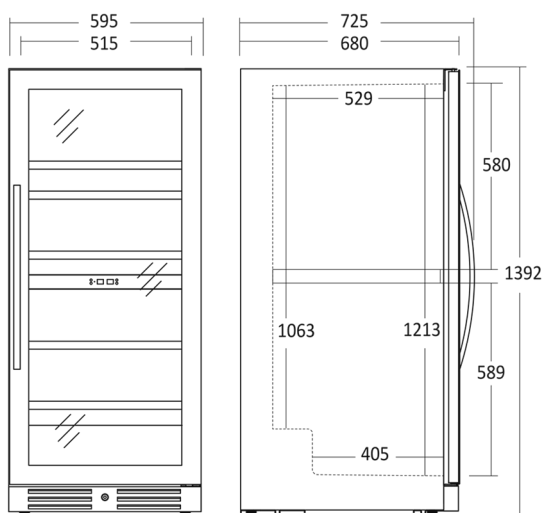
SV 104 B kan bruges til både indbygning og som fritstående vinskab. Skabet har to zoner, kan indstilles mellem 5°C – 18°C uafhængigt af hinanden. Skabet kan rumme 90 flasker fordelt på 6 1/2 hylder i bøgetræ, heraf 5 1/2 udtrækshylder og 1 stationær. Et flot skab til opbevaring af dine flasker.

Skabet har et tidløst design, hvor den sorte rammeløse glasdør og det indvendige lys giver skabet et eksklusivt udtryk. Højre hængslet dør med mulighed for dørvendning, så det altid er fleksibelt at placere vinskabet i rummet.

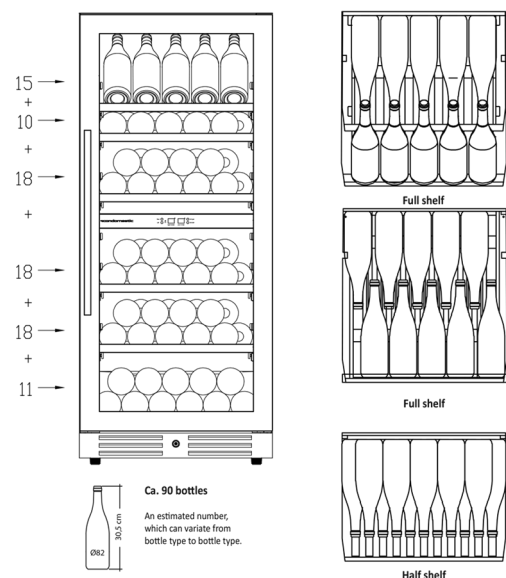
2 horisontale LED lys giver et godt lys og repræsenterer vinen flot. Skabet har intelligent luftcirkulationssystem, som sikrer perfekt ventileret, anti-vibrationskøling i hele skabet.

SV 104 B har UV-beskyttelse, er elektronisk styret og har digitalt kontrolpanel, så det er nemt at se og justere temperaturen i skabet.

Dimensioner



Antal vin flasker





SV 111 B



Vinflasker, antal	126
Temperaturzoner	1
Lydniveau, dB(A)	39
Produktmål, HxBxD, mm	1764 x 595 x 680
Indvendigt lys	1 Horisontal LED
EAN kode	5704704015159

- Eksklusiv rammeløs sort glasdør
- Buget sort rustfrit håndtag
- En temperaturzone
- Ventileret anti-vibrations kølesystem
- Bøgetræs hylder
- Digital temperaturstyring og visning
- Lavt lyd- og vibrationsniveau
- Fritstående og indbygningsmodel

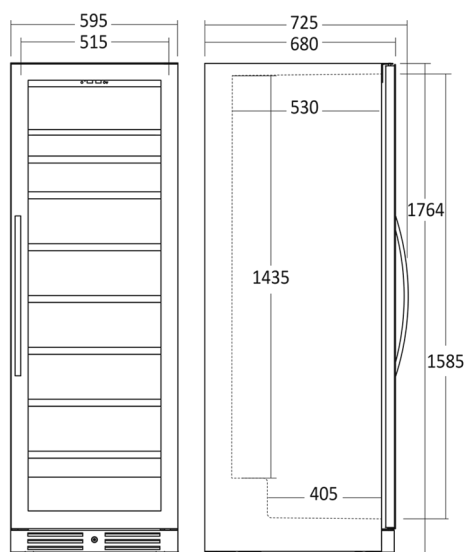
SV 111 B kan bruges til både indbygning og som fritstående vinskab og skabet har én zone. Skabet kan indstilles mellem 5°C – 18°C og kan rumme 126 flasker fordelt på 8 1/2 hylder i bøgetræ, heraf 7 1/2 udrækshylder og 1 stationær. Et flot skab til opbevaring af dine flasker.

Skabet har et tidløst design, hvor den sorte rammeløse glasdør og det indvendige lys giver skabet et eksklusivt udtryk. Højre hængslet dør med mulighed for dørvendning, så det altid er fleksibelt at placere vinskabet i rummet.

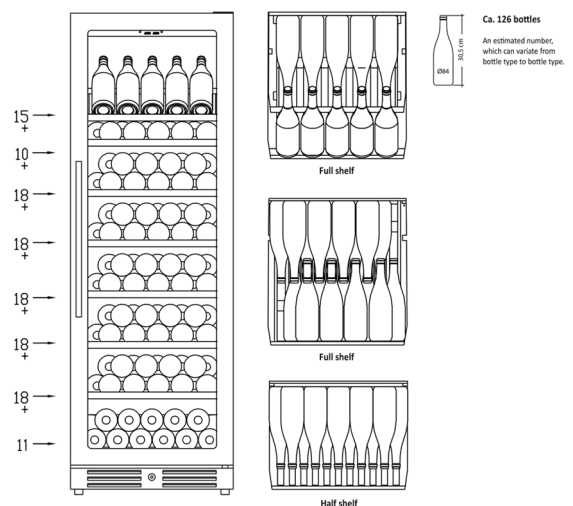
1 horisontalt LED lys giver et godt lys og repræsenterer vinen flot. Skabet har intelligent luftcirkulationssystem, som sikrer perfekt ventileret, anti-vibrationskøling i hele skabet.

SV 111 B har UV-beskyttelse, er elektronisk styret og har digitalt kontrolpanel, så det er nemt at se og justere temperaturen i skabet.

Dimensioner



Antal vin flasker





SV 124 B



Vinflasker, antal	126
Temperaturzoner	2
Lydniveau, dB(A)	39
Produktmål, HxBxD, mm	1764 x 595 x 680
Indvendigt lys	2 Horisontal LED
EAN kode	5704704015166

- Eksklusiv rammeløs sort glasdør
- Buget sort rustfrit håndtag
- To temperaturzoner
- Ventileret anti-vibrations kølesystem
- Bøgetræs hylder
- Digital temperaturstyring og visning
- Lavt lyd- og vibrationsniveau
- Fritstående og indbygningsmodel

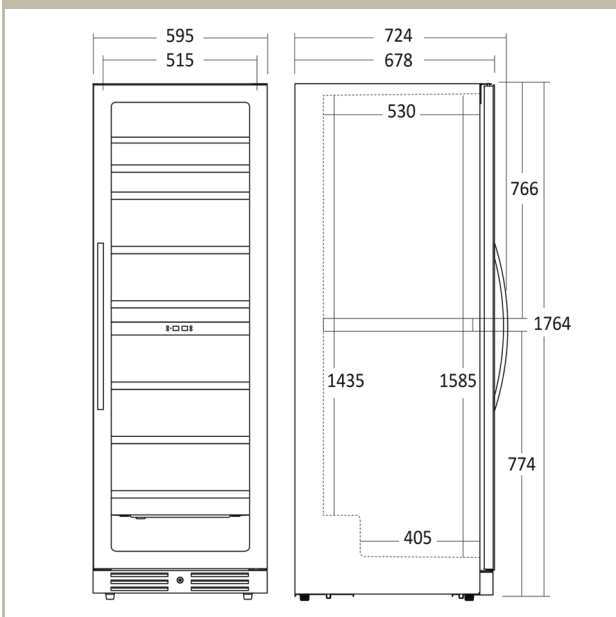
SV 124 B kan bruges til både indbygning og som fritstående vinskab. Skabet har to zoner, kan indstilles mellem 5°C – 18°C uafhængigt af hinanden. Skabet kan rumme 126 flasker fordelt på 7 1/2 hylder i bøgetræ, heraf 6 udtrækshylder og 1 1/2 stationær. Et flot skab til opbevaring af dine flasker.

Skabet har et tidløst design, hvor den sorte rammeløse glasdør og det indvendige lys giver skabet et eksklusivt udtryk. Højre hængslet dør med mulighed for dørvendning, så det altid er fleksibelt at placere vinskabet i rummet.

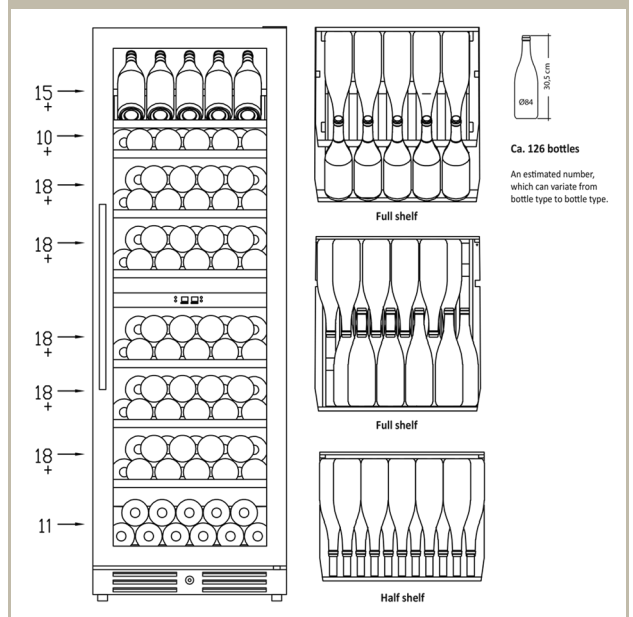
2 horisontale LED lys giver et godt lys og repræsenterer vinen flot. Skabet har intelligent luftcirkulationssystem, som sikrer perfekt ventileret, anti-vibrationskøling i hele skabet.

SV 124 B har UV-beskyttelse, er elektronisk styret og har digitalt kontrolpanel, så det er nemt at se og justere temperaturen i skabet.

Dimensioner



Antal vin flasker





SV 138 B



Vinflasker, antal	138
Temperaturzoner	1
Lydniveau, dB(A)	39
Produktmål, HxBxD, mm	1764 x 595 x 682
Indvendigt lys	10 Vertikale LED + 1 Horisontalt LED
EAN kode	5704704016538

- En temperaturzone
- Intuitiv touch display
- Eksklusiv, rammeløs glasdør i sort med lås
- 10 LED lys i siderne og 1 LED lys i top
- 3 stærke metal hylder
- Fritstående og indbygningsmodel
- Ventileret anti-vibrationskølesystem
- Lavt lyd- og vibrationsniveau

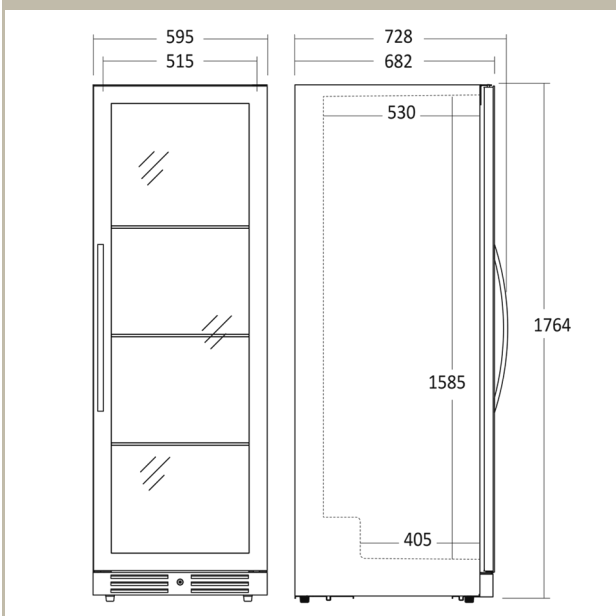
SV 138 B kan bruges til både indbygning og som fritstående serveringsskab. Skabet har én zone, kan indstilles mellem 5°C – 18°C og kan rumme 138 stående flasker fordelt på 3 stålhylder. Et flot skab til at vise dine flasker frem.

Designet er tidløst og med intuitivt touch display, der sammen med det indvendige lys giver skabet et eksklusivt udtryk. Højre hængslet dør med mulighed for dørvendning, så det altid er fleksibelt at placere vinskabet i rummet.

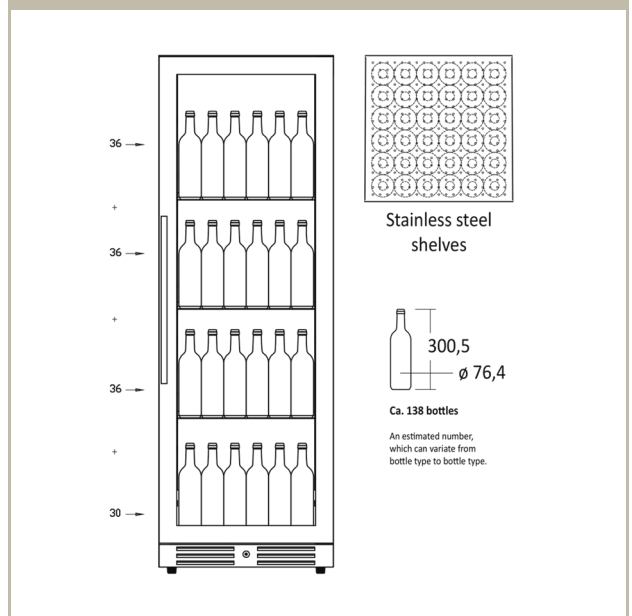
Skabet har lås, så det også er muligt at aflåse. 10 LED lys i siderne og 1 LED lys i top giver et godt lys og repræsenterer vinen flot. Skabet har intelligent luftcirkulationssystem, som sikrer perfekt ventileret, anti-vibrationskøling i hele skabet.

SV 138 B er elektronisk styret og har digitalt kontrolpanel, så det er nemt at se og justere temperaturen i skabet.

Dimensioner



Antal vin flasker





SV 1382 B



Vinflasker, antal	138
Temperaturzoner	2
Lydniveau, dB(A)	39
Produktmål, HxBxD, mm	1764 x 595 x 682
Indvendigt lys	10 Vertikale LED + 2 Horisontale LED
EAN kode	5704704016545

- To temperaturzoner
- Intuitiv touch display
- Eksklusiv, rammeløs glasdør i sort med lås
- 10 LED lys i siderne og 2 LED lys i top
- 3 stærke metal hylder
- Fritstående og indbygningsmodel
- Ventileret anti-vibrationskølesystem
- Lavt lyd- og vibrationsniveau

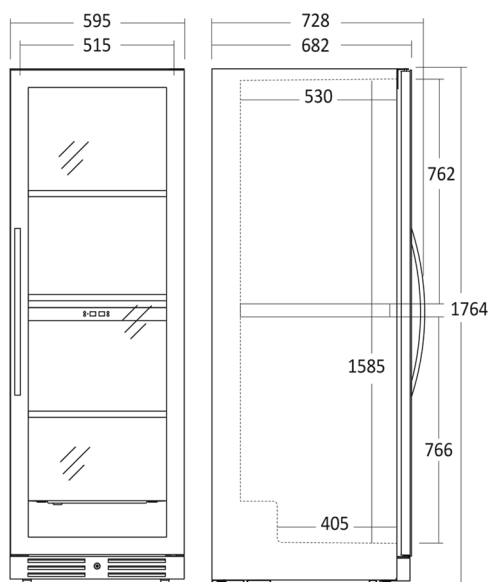
SV 1382 B kan bruges til både indbygning og som fritstående serveringsskab. Skabet har to zoner, kan indstilles mellem 5°C – 18°C uafhængigt af hinanden og kan rumme 138 stående flasker fordelt på 3 stålhylder. Et flot skab til at vise dine flasker frem.

Designet er tidløst og med intuitivt touch display, der sammen med det indvendige lys giver skabet et eksklusivt udtryk. Højre hængslet dør med mulighed for dørvendning, så det altid er fleksibelt at placere vinskabet i rummet.

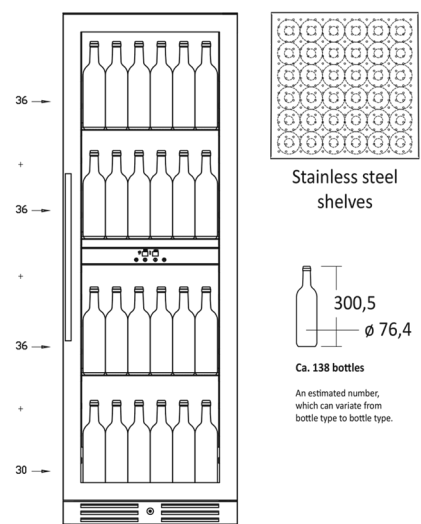
Skabet har lås, så det også er muligt at aflåse. 10 LED lys i siderne og 2 LED lys i top giver et godt lys og repræsenterer vinen flot. Skabet har intelligent luftcirkulationssystem, som sikrer perfekt ventileret, anti-vibrationskøling i hele skabet.

SV 1382 B er elektronisk styret og har digitalt kontrolpanel, så det er nemt at se og justere temperaturen i skabet.

Dimensioner



Antal vin flasker





SV 81 X



Vinflasker, antal	46
Temperaturzoner	1
Lydniveau, dB(A)	40
Produktmål, HxBxD, mm	865 x 595 x 570
Indvendigt lys	1 Horisontal LED
EAN kode	5704704014121

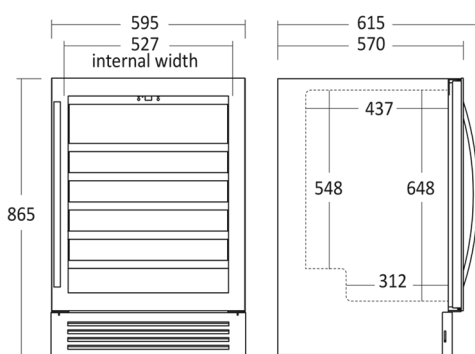
- Eksklusiv dørramme i rustfrit stål
- Buet rustfrit stålhåndtag
- En temperaturzone
- Ventileret anti-vibrations kølesystem
- Bøgetræs hylder med stålfront
- Digital temperaturstyring og visning
- Lavt lyd- og vibrationsniveau
- Fritstående og indbygningsmodel

Skabet har et tidløst design, hvor dørrammen i rustfrit stål og det indvendige lys giver skabet et eksklusivt udtryk. Højre hængslet dør med mulighed for dør vending, så det altid er fleksibelt at placere vinskabet i rummet.

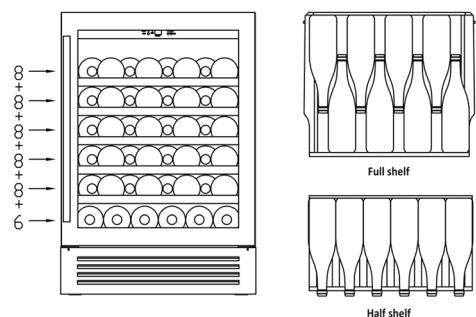
1 horisontalt LED lys giver et godt lys og repræsenterer vinen flot. Skabet har intelligent luftcirkulationssystem, som sikrer perfekt ventileret, anti-vibrationskøling i hele skabet.

SV 81 X har UV-beskyttelse, er elektronisk styret og har digitalt kontrolpanel, så det er nemt at se og justere temperaturen i skabet.

Dimensioner



Antal vin flasker



Ca. 46 bottles
An estimated number, which can vary from bottle type to bottle type.



SV 91 X



Vinflasker, antal	36
Temperaturzoner	2
Lydniveau, dB(A)	39
Produktmål, HxBxD, mm	865 x 595 x 570
Indvendigt lys	2 Horisontal LED
EAN kode	5704704013100

- Eksklusiv dørrammer i rustfrit stål
- Buet rustfrit stålhåndtag
- To temperaturzoner
- Ventileret anti-vibrations kølesystem
- Bøgetræs hylder med stålfront
- Digital temperaturstyring og visning
- Lavt lyd- og vibrationsniveau
- Fritstående og indbygningsmodel

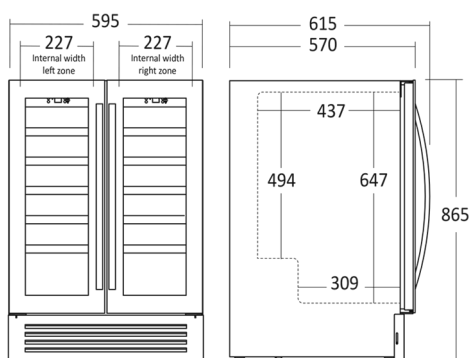
SV 91 X kan bruges til både indbygning og som fritstående vinskab. Skabet har to zoner, kan indstilles mellem 5°C – 18°C uafhængigt af hinanden. Skabet kan rumme 36 flasker fordelt på 12 hylder i bøgetræ med stålfront, heraf 10 udtrækshylder og 2 stationær. Et flot skab til opbevaring af dine flasker.

Skabet har et tidløst design, hvor dørrammen i rustfrit stål og det indvendige lys giver skabet et eksklusivt udtryk. Højre hængslet dør med mulighed for dørvendning, så det altid er fleksibelt at placere vinskabet i rummet.

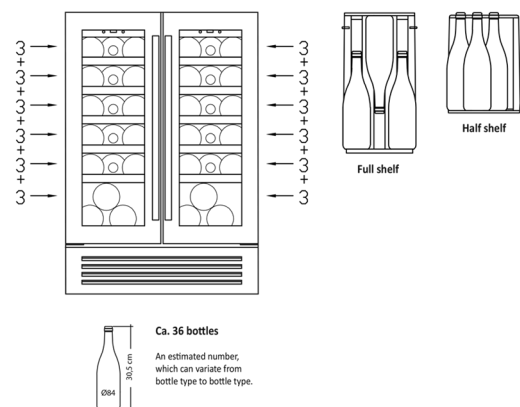
2 horisontale LED lys giver et godt lys og repræsenterer vinen flot. Skabet har intelligent luftcirkulationssystem, som sikrer perfekt ventileret, anti-vibrationskøling i hele skabet.

SV 91 X har UV-beskyttelse, er elektronisk styret og har digitalt kontrolpanel, så det er nemt at se og justere temperaturen i skabet.

Dimensioner



Antal vin flasker





SV 104 X



Vinflasker, antal	90
Temperaturzoner	2
Lydniveau, dB(A)	39
Produktmål, HxBxD, mm	1392 x 595 x 678
Indvendigt lys	2 Horisontal LED
EAN kode	5704704014114

- Eksklusiv dørramme i rustfrit stål
- Buet rustfrit stålhåndtag
- To temperaturzoner
- Ventileret anti-vibrations kølesystem
- Bøgetræs hylder med stålfront
- Digital temperaturstyring og visning
- Lavt lyd- og vibrationsniveau
- Fritstående og indbygningsmodel

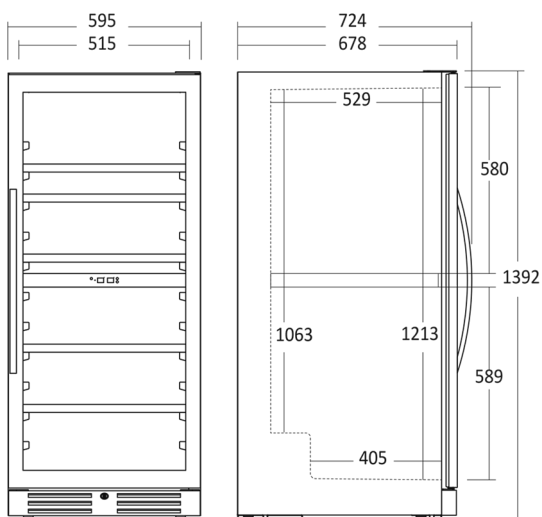
SV 104 X kan bruges til både indbygning og som fritstående vinskab. Skabet har to zoner, kan indstilles mellem 5°C – 18°C uafhængigt af hinanden. Skabet kan rumme 90 flasker fordelt på 6 1/2 hylder i bøgetræ med stålfront, heraf 5 1/2 udtrækshylder og 1 stationær. Et flot skab til opbevaring af dine flasker.

Skabet har et tidløst design, hvor dørrammen i rustfrit stål og det indvendige lys giver skabet et eksklusivt udtryk. Højre hængslet dør med mulighed for dørvendning, så det altid er fleksibelt at placere vinskabet i rummet.

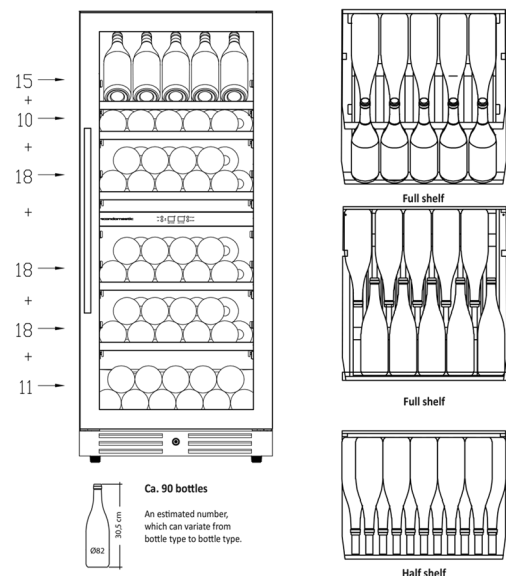
2 horisontale LED lys giver et godt lys og repræsenterer vinen flot. Skabet har intelligent luftcirkulationssystem, som sikrer perfekt ventileret, anti-vibrationskøling i hele skabet.

SV 104 X har UV-beskyttelse, er elektronisk styret og har digitalt kontrolpanel, så det er nemt at se og justere temperaturen i skabet.

Dimensioner



Antal vin flasker





SV 124 X



Vinflasker, antal	126
Temperaturzoner	2
Lydniveau, dB(A)	39
Produktmål, HxBxD, mm	1763 x 595 x 678
Indvendigt lys	2 Horisontal LED
EAN kode	5704704013094

- Eksklusiv dørramme i rustfrit stål
- Buget rustfrit stålhåndtag
- To temperaturzoner
- Ventileret anti-vibrations kølesystem
- Bøgetræs hylder med stålfront
- Digital temperaturstyring og visning
- Lavt lyd- og vibrationsniveau
- Fritstående og indbygningsmodel

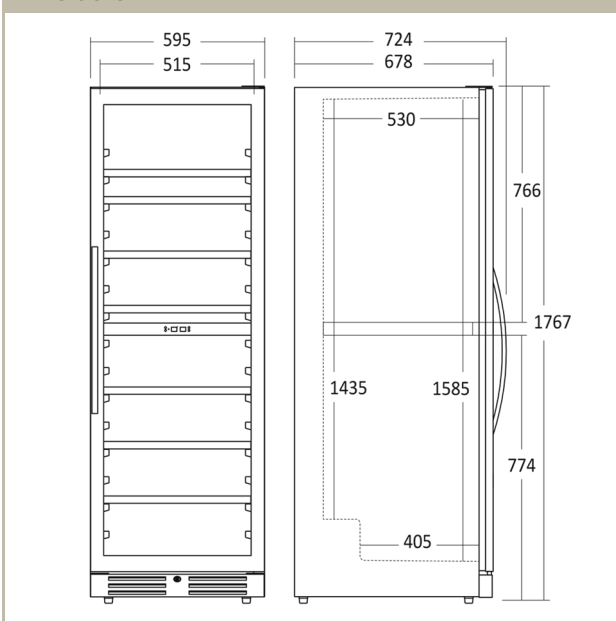
SV 124 X kan bruges til både indbygning og som fritstående vinskab. Skabet har to zoner, kan indstilles mellem 5°C – 18°C uafhængigt af hinanden. Skabet kan rumme 126 flasker fordelt på 7 1/2 hylder i bøgetræ med stålfront, heraf 6 udtrækshylder og 1 1/2 stationær. Et flot skab til opbevaring af dine flasker.

Skabet har et tidløst design, hvor dørrammen i rustfrit stål og det indvendige lys giver skabet et eksklusivt udtryk. Højre hængslet dør med mulighed for dørvendning, så det altid er fleksibelt at placere vinskabet i rummet.

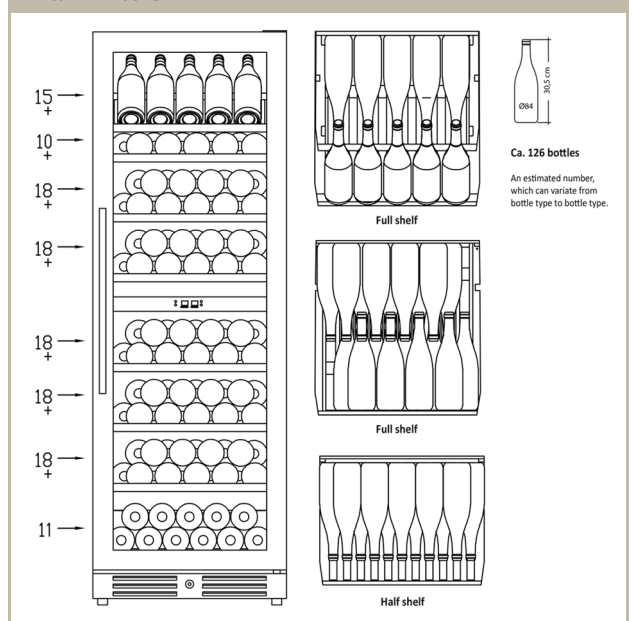
2 horisontale LED lys giver et godt lys og repræsenterer vinen flot. Skabet har intelligent luftcirkulationssystem, som sikrer perfekt ventileret, anti-vibrationskøling i hele skabet.

SV 124 X har UV-beskyttelse, er elektronisk styret og har digitalt kontrolpanel, så det er nemt at se og justere temperaturen i skabet.

Dimensioner



Antal vin flasker





Se andre publikationer:

DK



UK



SE



scandomestic

Scandomestic A/S · DK-8600 Silkeborg · T + 45 7242 5571 · www.scandomestic.dk